



Descripción:

El modelo de sembradora dispone de una capacidad de siembra de aproximadamente 120 bandejas por hora (según tipo de bandeja). La máquina está fabricada íntegramente, con materiales como el acero Inoxidable AISI 316, Aluminio estructural sistema Bosch,

etc. Para dar toda la durabilidad y resistencia a nuestro producto ya que va a estar expuesta a elementos como la tierra, el agua o el sol.

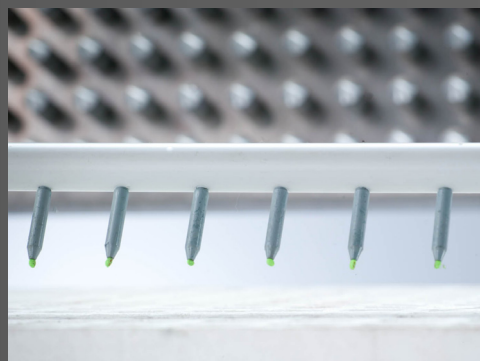
El funcionamiento de nuestra maquina es totalmente independiente, ya que funciona tanto con corriente alterna (220V.) como con corriente continua (12V.) De esta manera disponemos de diversas posibilidades de funcionamiento como, por ejemplo: placa solar (energía renovable), batería de 12V, encendedor de coche, etc.

Siembra desde semillas desnudas hasta pildoradas. Desde floricultura hasta forestal.

Manejo ágil e intuitivo de la máquina.

Peso: 35-40Kg

Dimensiones: 785x925x690 mm



intecdes

... & Design solutions, create ideas

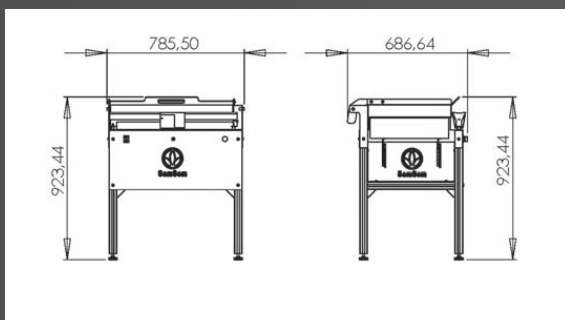
¿Tienes dudas?

Ponte en contacto con

nosotros.

Distribuidor:

Teléfono: +34 636 872 109 - España
Dirección: C/ Mayor 70, Godolleta (Valencia)
E-mail: comercial@intecdes.es
Web: www.intecdes.es



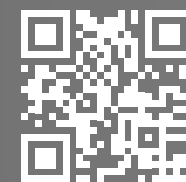
Sembradora Manual



intecdes

... & Design solutions, create ideas

Un gran trabajo...
Con la máxima sencillez.



www.intecdes.es